

Leier

Leier Hungária Kft.

Mátraderecskei Téglagyár
H246-3 Mátraderecske, Baross u.51.
tel:36-576-010 fax:36-576-019
matraderecske@leier.hu



1139

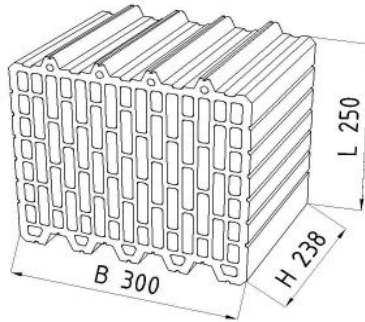
08

1139-CPR-0204/05

Leiertherm 30 N+F

I. kategóriába tartozó LD égetett agyag falazóelem

EN 771-1:2011+A':2015



Teljesítménynyilatkozat: LE MD771-1-03-05

Méretetek, tűrések	hosszúság: 250 mm szélesség: 300 mm magasság: 238 mm
Mérettűrések	Mérettűrési kategória: T2 Mérettartomány kategória: R2
Deklarált nyomószilárdság (⊥ a felfekvő felületre)	11 N/mm ²
Tapadószilárdság	0,15 N/mm ² (EN 998-2:2003 „C” melléklet alapján)
Aktív oldható sótartalom	S0
Tűzvédelmi osztály	A1 Euroosztály
Vízfelvétel	nem védett helyen nem használható fel
Páradiffúziós tényező	5/10
Bruttó száraz testsűrűség	720 kg/m ³ (D1 ± 10 %)
Egyenértékű hővezetési tényező (számított)[λ _U]	0,151 W/mK
Hőátbocsátási tényező (számított)[U]	0,47 W/m ² K
Tartósság fagyhatással szemben	műszaki jellemző nincs meghatározva (NPD)

Mátraderecske, 2018.10.01.

www.leier.eu